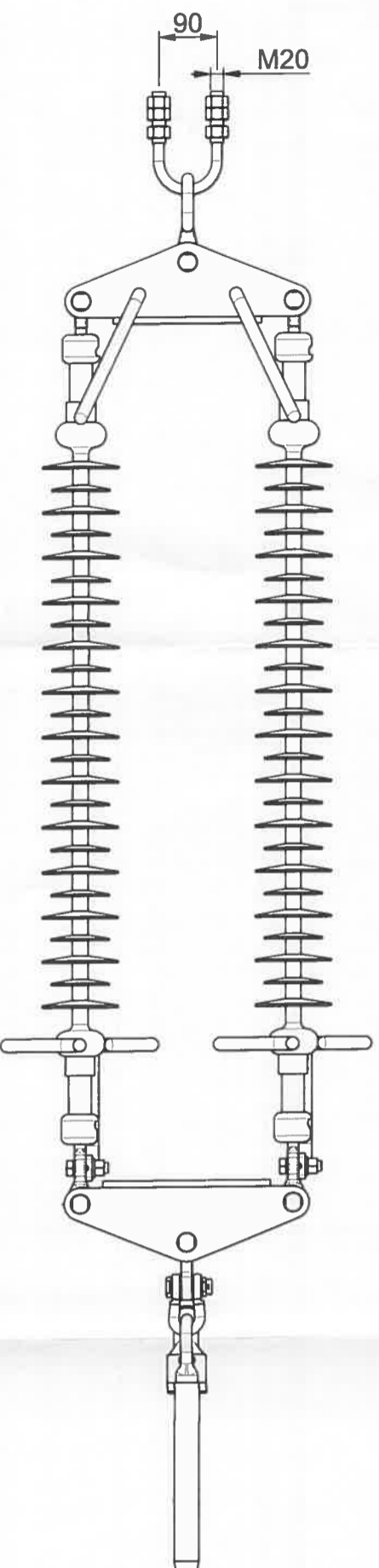
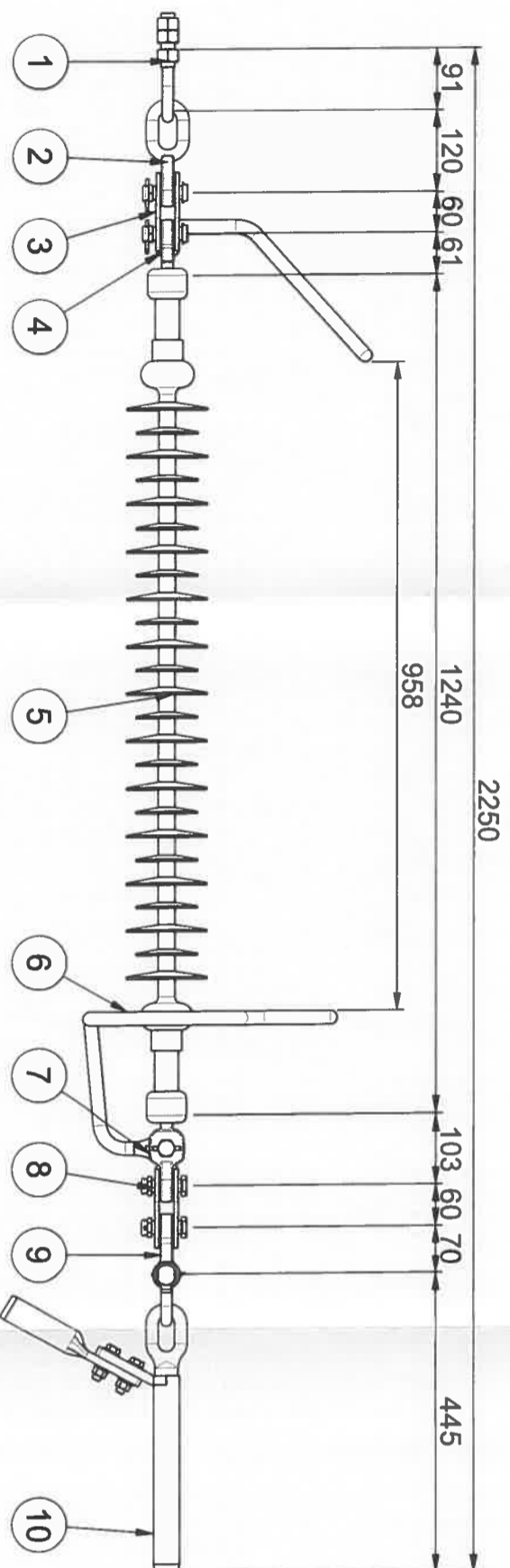


Nr koi.	Nazwa części	NK Belos	Ilość szt.	Masa	Uwagi
1	Wieszak śrubowo-kabłąkowy M20	41141A	1	1,1	
2	Łącznik dwuuchowy z uchem owalnym, skręcony	3523	1	0,7	
3	Łącznik orczykowy, z rozkami	3824Z/200	1	5,6	*)
4	Łącznik główkowo uchowy	3411	2	0,3	
5	Izolator kompozytowy	CS 120 S16 550/2580	2	4,6	
6	Pierścień ochronny	33107/200	2	2,9	
7	Łącznik główkowo-uchowy do rozków, skręcony	3431	2	0,6	
8	Łącznik orczykowy	38251	1	3,8	
9	Łącznik dwuuchowy skręcony	3531	1	0,4	
10	Uchwyt odciągowy zaprasowywany AFL-6 240	2577	1	2,6	



Minimalne obciążenie niszczące: 120kN
 Wytrzymałość zwarciowa: 25kA
 Masa łańcucha bez izolatora: 21,8kg

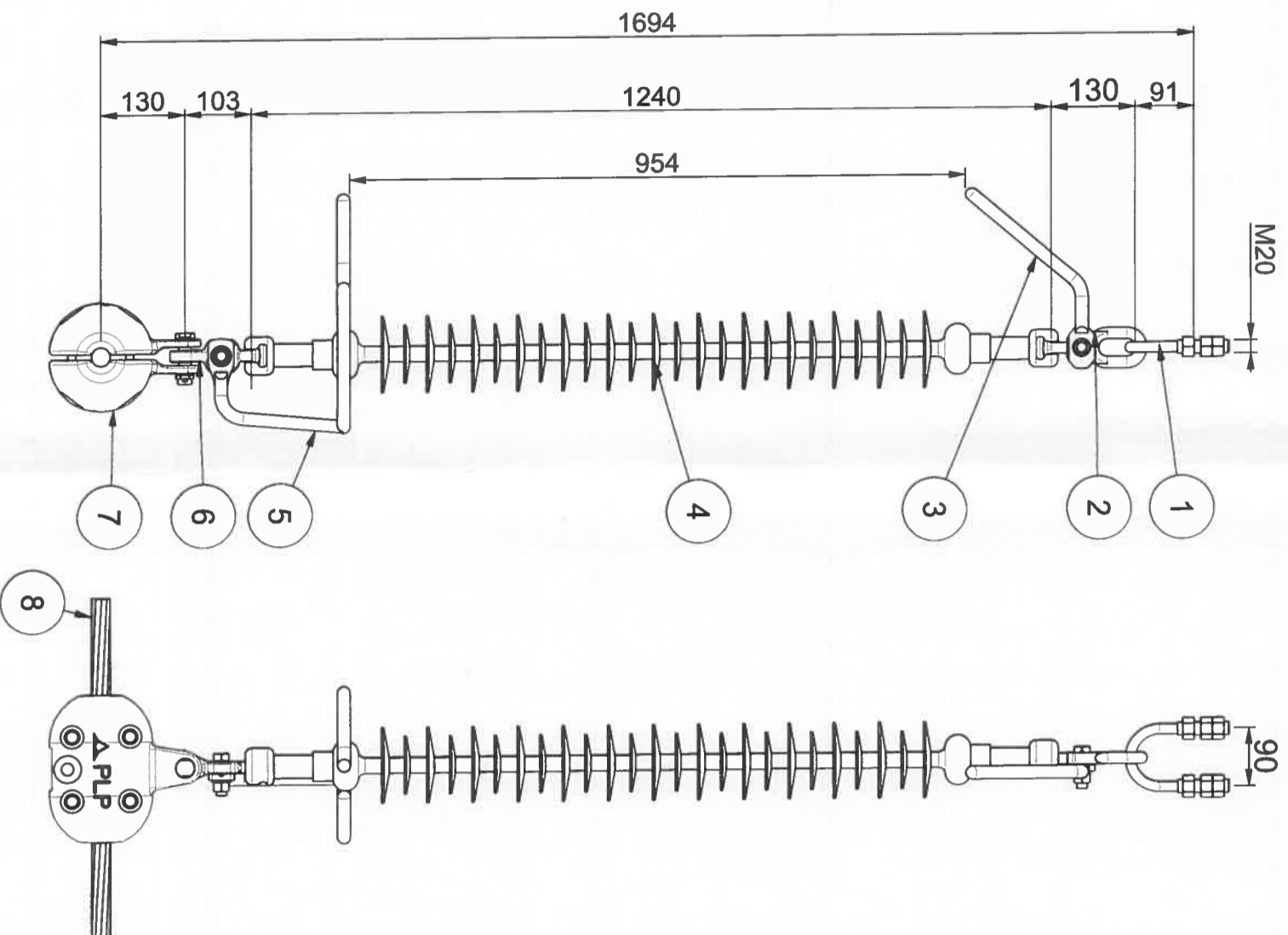


POUFNE
 Rysunek jest wyłączną własnością
 PLP PREFORMED LINE PRODUCTS COMPANY
 i może być używany tylko za zezwoleniem PLP

Łączuch odciągowy ŁO2 110kV
 dla AFL-6 240

Konstruował: DATA	Projekt	Numer rysunku
Wskazał: 1307/2018	Energia Operator	110T-1112
Sprawił: DATA		
T. Pagecz		
Zmienił: DATA	PODZIAŁKA	Nr. strony
R. Górszki		1 z 1
		MASA
		31,0kg
		REV

Nr kol.	Nazwa części	NK Belios	Ilość szt.	Masa	Uwagi
1	Wieszak śrubowo-kabłąkowy M20	41141A	1	1,1	
2	Łącznik głowkowy z uchem owalnym do rożków, płaski	3426	1	0,7	
3	Rożek jednostronny górny	AHC1218	1	1,1	
4	Izolator kompozytowy	CS 120 S16 550/2580	1	4,6	
5	Pierścień ochronny	33107/200	1	2,9	
6	Łącznik głowkowo-uchowy do rożków, skręcony	3431	1	0,6	
7	Cieżarek 25kg	21952	1	25,0	*)
8	Oplót ochronny	PLPR-0150	1	0,3	



Minimalne obciążenie niszczące: 120kN
Wytężalność zwarciowa: 25kA
Masa łańcucha bez izolatora: 31,7kg

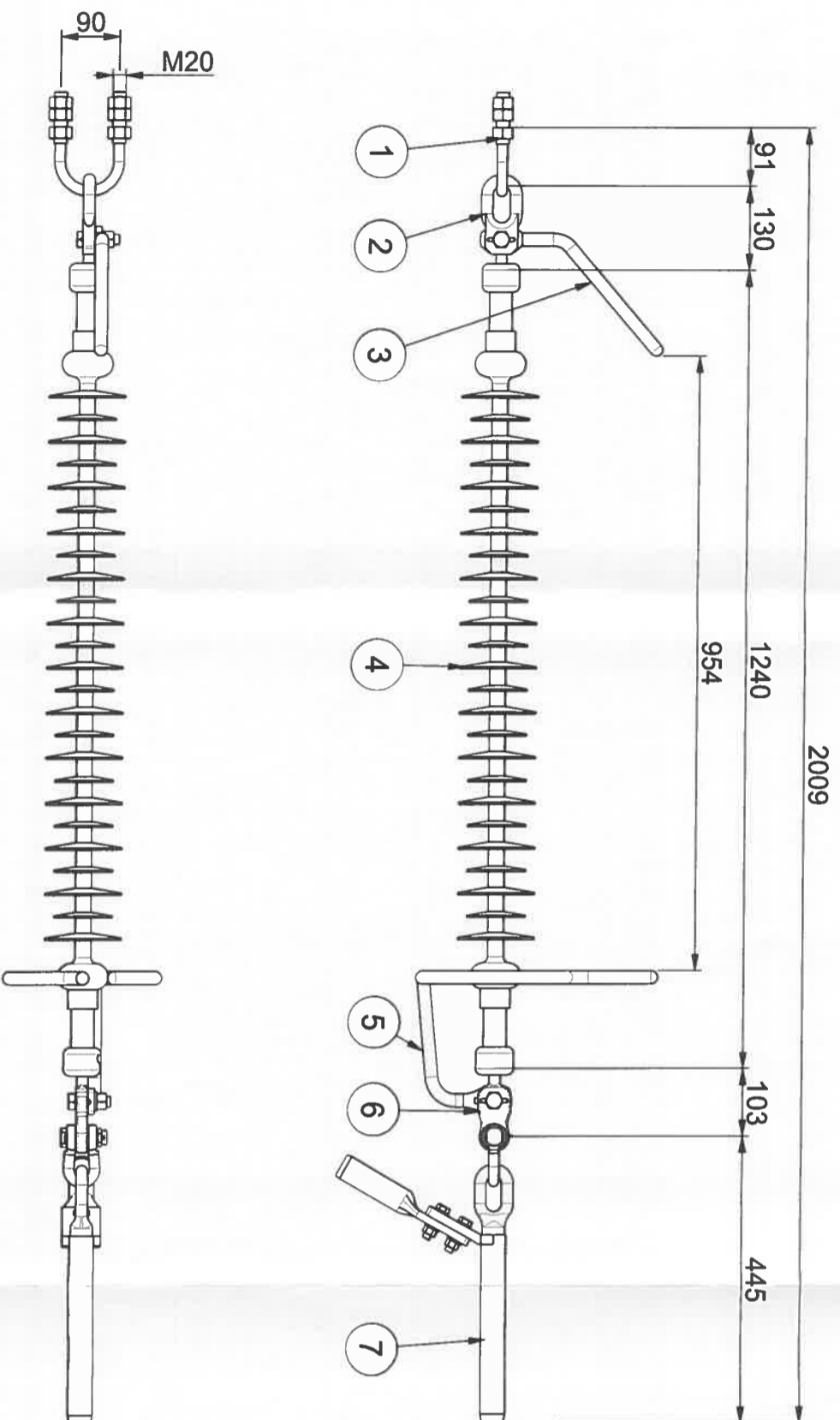


POUJNE
Rysunek jest wyłączną własnością
PLP PREFORMED LINE PRODUCTS COMPANY
i może być używany tylko za zezwoleniem PLP

Łańcuch przelotowy ŁPm 110kV
dla AFL-6 240

Konstruował: DATA	Projekt	Numer rysunku
Wskaz. 13072018		110S-1016
Sprawił: DATA	Energia Operator	
T. Pagaż		
Zatwierdził: DATA	PODZIAŁKA	Nr. strony
R. Guczek		1 z 1
		MASA
		37,5kg
		REV

Nr kol.	Nazwa części	NK Belos	Ilość szl.	Masa	Uwagi
1	Wieszak śrubowo-kabłąkowy M20	41141A	1	1,1	
2	Łącznik głowkowy z uchem owalnym do rożków, płaski	3426	1	0,7	
3	Rożek jednostronny górny	AHC1218	1	1,1	
4	Izolator kompozytowy	CS 120 S16 550/2580	1	4,6	
5	Pierścień ochrony	33107/200	1	2,9	
6	Łącznik głowkowo-uchowy do rożków	3421	1	0,7	
7	Uchwyt odciągowy zaprasowywany AFL-6 240	2577	1	2,6	



Minimalne obciążenie niszczące: 120kN
 Wytrzymałość zwarciowa: 25kA
 Masa łańcucha bez izolatora: 9,1kg



POUFNE
 Rysunek jest wyłączną własnością
 PLP PREFORMED LINE PRODUCTS COMPANY
 i może być używany tylko za pozwoleniem PLP

Nazwa
**Łańcuch odciągowy ŁO 110kV
 dla AFL-6 240**

Konstruował: DATA	Projekt	Numer rysunku
W. Kolarz 1307/2018	Energa Operator	110T-1134
Sprawił: DATA		
T. Pasiecznik		
Zatwierdził: DATA	PODZIAŁKA	Nr. strony
R. Gnużach		1 z 1
		MASA
		13,7kg
		REV